

| | | | | | | |
|------------|-------------|------------------------|------------------|-------------------|-------------|----------------|
| 記号 SYM. | 区 域 ZONE | 変 更 事 項 REVISIONS | 実訂表示 REV. NO. | 連絡番番号 NTF. NO. | 日 付 DATE | 担当者 REV. BY |
| | | 新図発行/ISSUE OF NEW DWG. | A | ED008792 | 2000 3 3 | 渡辺 |

REFERENCE

BRPY1205W-RR

| | | |
|-----------------------|-------------------------|-------------------------|
| | LEDチップ(1) LED Die(1) | LEDチップ(2) LED Die(2) |
| LEDチップ名 Die Name | BR | PY |
| 材 質 MATERIAL | GaAlAs | GaP |
| 発 光 色 SOURCE COLOR | 赤 色 RED | 黄 色 YELLOW |
| 樹 脂 色 LENS COLOR | 無 色 透 明 色 CLEAR | |

絶対最大定格 / Absolute Maximum Ratings

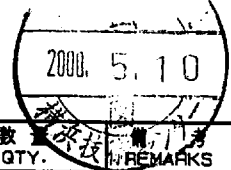
(Ta=25℃)

| 項 目 Items | 記号 Symbols | 最大定格 Maximum Ratings | 単位 Units |
|-----------------------------------|------------------|-------------------------|-------------|
| 許 容 損 失 Power Dissipation | P _d | ☆ 75 | mW |
| 順 電 流 Forward Current | I _F | ☆ 30 | mA |
| 尖 頭 順 電 流 Peak Forward Current | I _{FM} | ☆ 70 | mA |
| 逆 電 圧 Reverse Voltage | V _R | 4 | V |
| 動 作 温 度 Operating Temperature | T _{opr} | - 40 ~ + 85 | ℃ |
| 保 存 温 度 Storage Temperature | T _{stg} | - 40 ~ + 100 | ℃ |

Ta=25℃以上の電流低減率 / Derate Linearly from 25℃
 : 0.42mA/℃(DC), 0.93mA/℃(Pulse)
 I_{FM} の条件 / I_{FM} Conditions : Pulse width ≤ 1msec., Duty ≤ 1/20

注記 / Precaution :

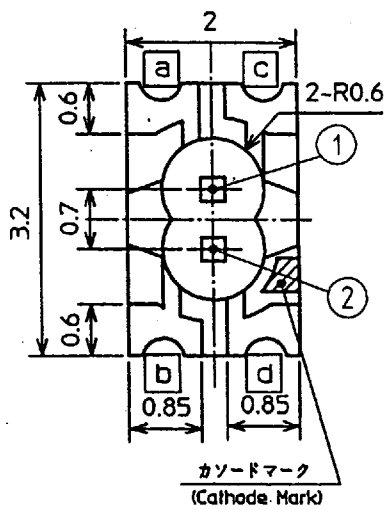
- ☆部は、片側点灯時の定格です。
又、同時点灯の場合は両方の合計に対してこれらの定格を適応して下さい
- ☆: Each values described in table are specified under the condition that diode is lightened separately.
When the both diodes are lightened simultaneously, the values should be applied addition values of two diodes.



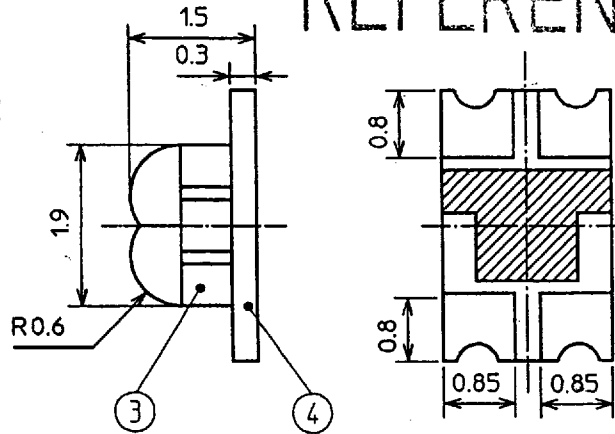
| | | | | | | |
|-----------------|---|--------------------|-------------------------|---------------------------------|---------------------|----------------|
| 記号 SYM. | 品名コード PART CODE | 部 品 名 PART NAME | 品 名 NAME | 図 番 DWG. NO. | 数量 QTY. | 備 考 REMARKS |
| 材 質 MATAL. | 設計 DGN. 渡辺晴志 | | 検 図 CHK. 戸田雅彦 | 品名コード PART CODE (EC:ED008792) | | |
| 処 理 FINISH | 制定日 DWG. DATE 2000. 3. 2 | | 承 認 APP. 安武正廣 | 品 名 NAME BRPY1205W-RR SPEC.1 | | |
| 重 量 WT. | 尺 度 SCALE | | 図 番 DWG. NO. (P#:D02HE) | | D 0 0 0 2 2 5 5 3 A | |
| 単 位 UNIT mm. | スタンレー電気株式会社 STANLEY ELECTRIC CO., LTD. | | | | | |

| 記号 SYM. | 区 域 ZONE | 変 更 事 項 REVISIONS | 実訂表示 REV. NO. | 連絡番号 NTF. NO. | 日 付 DATE | 担当者 REV. BY |
|------------|-------------|--------------------------|------------------|------------------|-------------|----------------|
| | | 新図発行 / ISSUE OF NEW DWG. | A | ED008792 | 2000 3 2 | 渡辺 |

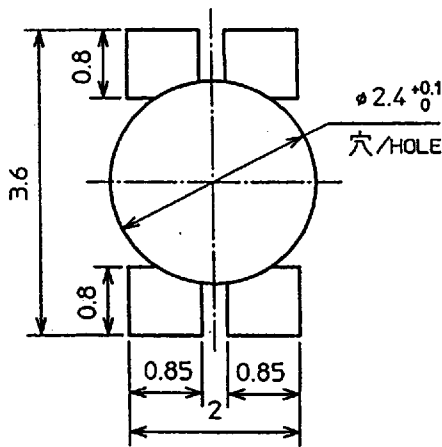
外形寸法/Outline Dimensions



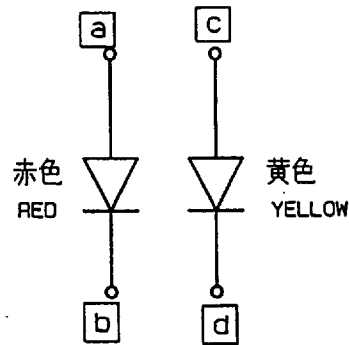
REFERENCE



半田付け推奨パターン/Recommended Pad



回路図 / Circuit



一般寸法公差: ±0.1
(Tolerances)

| | | | |
|---|----------------|---|--------------------|
| ④ | 基板/Substrate | 1 | ガラス基板/Glass Fabric |
| ③ | 樹脂/Plastic | 1 | エポキシ樹脂/Resin |
| ② | LEDチップ/LED Die | 1 | 黄色/YELLOW |
| ① | LEDチップ/LED Die | 1 | 赤色/RED |

| 記号 SYM. | 品名コード PART CODE | 部 品 名 PART NAME | 品 名 NAME | 図 番 DWG. NO. | 数 量 QTY. | 備 考 REMARKS |
|----------------|----------------------------|--------------------|-------------------------|---------------------------------|-------------|----------------|
| 材質 MATAL. | 設計 DGN. | | 検 図 CHK. | 品 名 コード PART CODE (EC:ED008792) | | |
| 処理 FINISH | 渡辺 晴志 | | 戸田 雅彦 | 39062119 | | |
| 重量 WT. | (7.68mg) | 制定日 DWG. DATE | 承認 APP. | 品 名 NAME | | |
| | | 2000. 3. 2 | 安武 正廣 | BRPY1205W-RR | | |
| 尺 度 SCALE | スタンレー電気株式会社 | | 図 番 DWG. NO. (P#:D02HE) | | | |
| 単位 UNIT mm. | STANLEY ELECTRIC CO., LTD. | | D 0.0, 0.2, 2.5, 5.2, A | | | |

様式 76

CV A4

| | | | | | | |
|------------|-------------|------------------------|------------------|-------------------|-------------|----------------|
| 記号 SYM. | 区 域 ZONE | 変 更 事 項 REVISIONS | 変訂表示 REV. NO. | 連絡番番号 NTF. NO. | 日 付 DATE | 担当者 REV. BY |
| | | 新図発行/ISSUE OF NEW DWG. | A | ED008792 | 2000 3 2 | 渡辺 |

REFERENCE

LEDチップ(1)/ LED Die(1)

電気的、光学的特性 / Electro-Optical Characteristics (Ta=25°C)

| 項 目 Items | 記号 Symbols | 条 件 Conditions | 最小値 Min. | 標準値 Typ. | 最大値 Max. | 単位 Units |
|--------------------------------------|----------------|------------------------|-------------|-------------|-------------|-------------|
| 順 電 圧 Forward Voltage | V _F | I _F = 20 mA | | 1.7 | 2.0 | V |
| 逆 電 流 Reverse Current | I _R | V _R = 4 V | | | 100 | μA |
| 発 光 光 度 Luminous Intensity | I _V | I _F = 20 mA | 24.0 | 40.0 | 96.0 | mcd |
| ピーク発光波長 Peak Wave Length | λ _p | I _F = 20 mA | | 660 | | nm |
| ドミナント発光波長 Dominant Wave Length | λ _d | I _F = 20 mA | | 647 | | nm |
| スペクトル半値幅 Spectral Line Half Width | Δλ | I _F = 20 mA | | 30 | | nm |

LEDチップ(2)/ LED Die(2)

電気的、光学的特性 / Electro-Optical Characteristics (Ta=25°C)

| 項 目 Items | 記号 Symbols | 条 件 Conditions | 最小値 Min. | 標準値 Typ. | 最大値 Max. | 単位 Units |
|--------------------------------------|----------------|------------------------|-------------|-------------|-------------|-------------|
| 順 電 圧 Forward Voltage | V _F | I _F = 20 mA | | 2.1 | 2.5 | V |
| 逆 電 流 Reverse Current | I _R | V _R = 4 V | | | 100 | μA |
| 発 光 光 度 Luminous Intensity | I _V | I _F = 20 mA | 24.0 | 40.0 | 96.0 | mcd |
| ピーク発光波長 Peak Wave Length | λ _p | I _F = 20 mA | | 570 | | nm |
| ドミナント発光波長 Dominant Wave Length | λ _d | I _F = 20 mA | | 572 | | nm |
| スペクトル半値幅 Spectral Line Half Width | Δλ | I _F = 20 mA | | 30 | | nm |

注記 / Precaution :

- 半田付け条件は、別紙を御参照下さい。
When soldering, see attached specifications.



| | | | | | | |
|----------------|----------------------------|-----------------------------|-------------------------|---------------------------------|-------------|----------------|
| 記号 SYM. | 品名コード PART CODE | 部 品 名 PART NAME | 品 名 NAME | 図 番 DWG. NO. | 数 量 QTY. | 備 考 REMARKS |
| 材質 MATAL. | / | 設計 DGN. 渡辺晴志 | 検 図 CHK. 戸田雅彦 | 品名コード PART CODE (EC:ED008792) | | |
| 処理 FINISH | | 制定日 DWG. DATE 2000. 3. 3 | 承認 APP. 安武正廣 | 品 名 NAME BRPY1205W-RR SPEC.2 | | |
| 重量 WT. | スタンレー電気株式会社 | | 図 番 DWG. NO. (P#:D02HE) | | | |
| 尺 度 SCALE | STANLEY ELECTRIC CO., LTD. | | D,0,0,0,2,2,5,5,4A | | | |
| 単位 UNIT mm. | G | | | | | |